











## CARATTERISTICHE IDRAULICHE

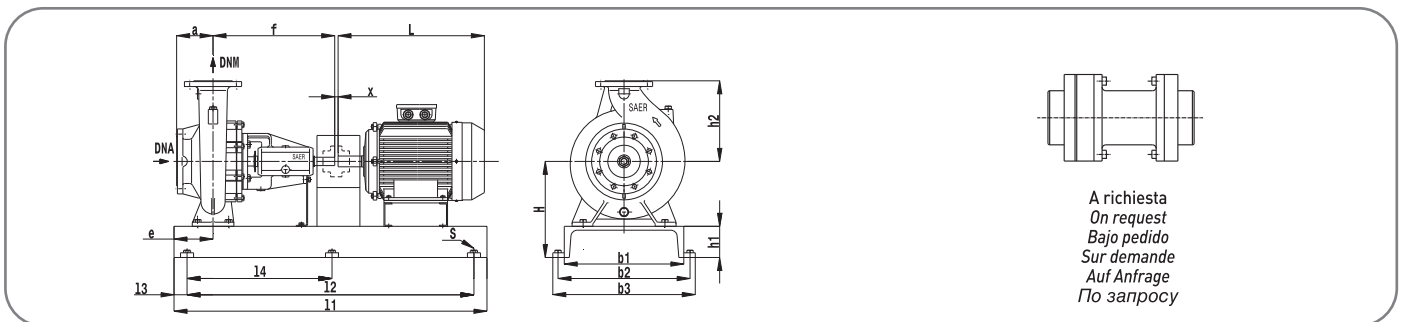
2900 1/min

HYDRAULIC FEATURES • CARACTERISTICAS HIDRAULICAS • CARACTERISTIQUES HYDRAULIQUES  
HYDRAULISCHE EIGENSCHAFTEN • ГИДРАВЛИЧЕСКИЕ ХАРАКТЕРИСТИКИ

Tipo Type	P <sub>2</sub>		I <sub>n</sub> (A) 400V	I <sub>s</sub> /I <sub>n</sub>	U.S.g.p.m. Q	H																			
	kW	HP				0	286	350	396	440	484	528	572	616	660	704	793	858	880	924	1056	1122	1233	1387	1562
						m <sup>3</sup> /h																			
						l/min																			
NCBZ2P 100-200D	22	30	39,2	8,5	37,4	37,2	36,9	36,8	36,6	35,9	34,9	34,3	33,7	32,8	32	30,7	28,3	27,9	27,6	23,8	21,7	17,6			
NCBZ2P 100-200C	30	40	53,1	9,1	43	42,5	42,2	42,1	42	41,8	41,6	41,4	41,2	40,8	40	39	38	37,5	37	34	32,6	30	25	19	
NCBZ2P 100-200B	37	50	63,2	8,8	51	50,3	49,9	49,9	49,9	49,9	49,1	48,9	48,7	48,3	47,5	46,8	45,6	45	44,5	41,5	40	36,5	30,8	19	
NCBZ2P 100-200A	55	75	96,8	8	62,2	61,8	61,4	61,3	61,2	61	60,7	60,5	60,3	60	59,8	59,1	58,4	57,9	57,5	55,5	54,3	51,8	47	39,5	34,6
NCBZ2P 100-250D	45	60	79,4	6,9	60						59,6	59,2	58,8	58,2	57,1	56,4	54,7	54	53,3	50	47,4	44,8	39,7	32,1	28
NCBZ2P 100-250C	75	100	125,4	8	73							72,1	71,2	70,7	70	68,1	68	67,2	66,4	62,8	60,9	57	51,2	43,5	39
NCBZ2P 100-250B	75	100	125,4	8	80							79	78,8	78,4	78,2	77,9	76,5	75,8	75,2	72,1	70	67,5	61,5	54	50
NCBZ2P 100-250A	92	125	150	7,7	97,7							96,4	96,2	95,9	94,8	93,6	92,8	92,2	91,7	89,7	88,3	85,3	80,4	75	70

Curve di prestazione pag. 69 • Performances Curves pag. 69 • Curvas de rendimiento pag. 69 • Courbes de performances pag. 69 • Leistungskurven pag. 69 • Кривые гидравлических характеристик, стр. 69

## DIMENSIONI E PESI • DIMENSIONS AND WEIGHT • DIMENSIONES Y PESOS • DIMENSIONS ET POIDS • ABMESSUNGEN UND GEWICHTE • РАЗМЕРЫ И ВЕС



Tipo Type	P <sub>2</sub>		Motor frame size	a	f	H	h1	h2	b3	b2	b1	S	e	l1	l2	l3	l4	x	L	I	II	III	kg
	kW	HP		[mm]	[mm]	[mm]	[mm]	[mm]	[mm]	[mm]	[mm]	[mm]	[mm]	[mm]	[mm]	[mm]	[mm]	[mm]	[mm]	[mm]	[mm]	[mm]	
NCBZ2P 100-200D	22	30	180L	125	470	320	120	280	620	550	480	M16	135	1370	1270	50	635	4	715	13	20	0	282
NCBZ2P 100-200C	30	40	200L	125	470	320	120	280	620	550	480	M16	135	1370	1270	50	635	4	728	13	0	0	363
NCBZ2P 100-200B	37	50	200L	125	470	320	120	280	620	550	480	M16	135	1370	1270	50	635	4	728	13	0	0	378
NCBZ2P 100-200A	55	75	250M	125	470	370	120	280	720	650	580	M16	105	1500	1400	50	730	4	915	14	0	50	577
NCBZ2P 100-250D	45	60	225M	140	470	345	120	280	620	550	480	M16	135	1370	1270	50	635	4	809	13	0	0	514
NCBZ2P 100-250C	75	100	280S	140	470	400	120	280	720	650	580	M16	105	1500	1400	50	730	4	984	14	0	55	811
NCBZ2P 100-250B	75	100	280S	140	470	400	120	280	720	650	580	M16	105	1500	1400	50	730	4	984	14	0	55	811
NCBZ2P 100-250A	90	125	280M	140	470	400	120	280	720	650	580	M16	105	1500	1400	50	730	4	1035	14	0	55	851

I. Tipo basamento • Base type • Base tipo • Type de socle • Typ der Grundplatte • Тип рамы - II. Spessore per motore • Thickness for motor • Espesor para motor • Epaisseur pour le moteur • Dicke fuer den Motor • Толщина для двигателя - III. Spessore per pompa • Thickness for pump • Espesor para bomba • Dicke fuer die Pumpe • Толщина для насоса

		DNA			FORI - HOLES		DNM			FORI - HOLES			
DN	PN	D [mm]	K [mm]	C [mm]	Ø [mm]	n°	DN	PN	D [mm]	K [mm]	C [mm]	Ø [mm]	n°
125	16	250	210	188	19	8	100	16	220	180	158	19	8

Dati e dimensioni riferiti a gruppi con motori normalizzati in classe di efficienza IE2. Altri motori a richiesta. • Data and dimensions for groups with IEC normalized motors in class of efficiency IE2. Different motors to request. • Datos y dimensiones para grupos con motores en la clase de eficiencia IE2. Motores diferentes bajo pedido. • Données et dimensions pour groupes avec classe de rendement IE2. Pour moteurs différents demander. • Die Angaben beziehen sich auf die Pumpen mit den normalisierten Motoren IE2. Andere Motoren auf Anfrage • Данные и размеры относятся к агрегатам в комплекте с унифицированным двигателем класса IE2. Другие типы двигателей по запросу.

Dati non impegnativi • The data are not binding • Datos non vinculantes • Données pas contraignantes • Unverbindliche Angaben • Данные могут быть изменены

Dimensioni pompa ad asse nudo pag. 36 • Bareshaft pump dimension pag. 36 • Dimensiones bomba a eje libre pag. 36 • Dimension de pompe à la page 36 • Abmessungen der Pumpe auf freier Welle, Seite 36 • Размеры насоса без двигателя, стр. 36